



201 Chrislea Road
Vaughan, Ontario
L4L 8N6
Canada

Phone: (905) 264-7100	Téléphone: (905) 264-7100	Teléfono: (905) 264-7100
Fax: (905) 264-3690	Télécopieur: (905) 264-3690	Fax: (905) 264-3690
Toll Free: 1 (800) 487-3300	Sans frais: 1(800) 487-3300	Sin cargo: 1 (800) 487-3300

If outside North America, your local distributor contact information is available at:
Pour tout achat hors de l'Amérique du Nord, recherchez les coordonnées du distributeur local en consultant :
Fuera de Norteamérica, la información sobre el contacto con su distribuidor local se encuentra disponible en :
www.betterlivingproducts.ca/distributors

Visit Us Online!
www.betterlivingproducts.ca

@ customercare@dispenser.com

f [betterlivingproducts](https://www.facebook.com/betterlivingproducts)

🐦 [BetterLivingTM](https://twitter.com/BetterLivingTM)

📺 [BetterLivingVideos](https://www.youtube.com/BetterLivingVideos)

Don't forget to register your product with us!
N'oubliez pas d'enregistrer votre produit avec nous !
¡No olvide registrar su producto con nosotros!
www.betterlivingproducts.ca/product-registration



PLEASE DO NOT RETURN THIS PRODUCT TO THE STORE
IL NE FAUT PAS RAPPORTER CE PRODUIT AU MAGASIN
POR FAVOR, NO DEVUELVA ESTE PRODUCTO A LA TIENDA

ATTENTION!

Thank you for purchasing a product from Better Living. Our products are manufactured to the highest standard of quality and we stand behind them 100%. Many times, an issue can be resolved over the phone. If you are experiencing a technical issue, have questions regarding the operation of your product, or are in need of warranty assistance, please contact our Customer Support line at
1.800.487.3300

Monday through Friday 8:30 am to 5:00 pm (EST)

If outside North America, your local distributor contact information is available at:
www.betterlivingproducts.ca/distributors
If necessary, we may repair or replace this product.

ATTENTION !

Merci d'avoir acheté un produit Better Living. Nos produits sont fabriqués selon des normes supérieures de qualité et nous les garantissons à 100%. Bien souvent, un problème peut se résoudre par téléphone. Si vous avez un problème technique ou une question sur le fonctionnement du produit, ou avez besoin d'aide concernant la garantie, veuillez contacter le Service à la clientèle au
1.800.487.3300

Du lundi au vendredi, de 8 h 30 à 17 h 00 (HE)

Pour tout achat hors de l'Amérique du Nord, recherchez les coordonnées du distributeur local en consultant :
www.betterlivingproducts.ca/distributors
Selon le cas, nous pouvons réparer ou remplacer le produit.

¡ATENCIÓN!

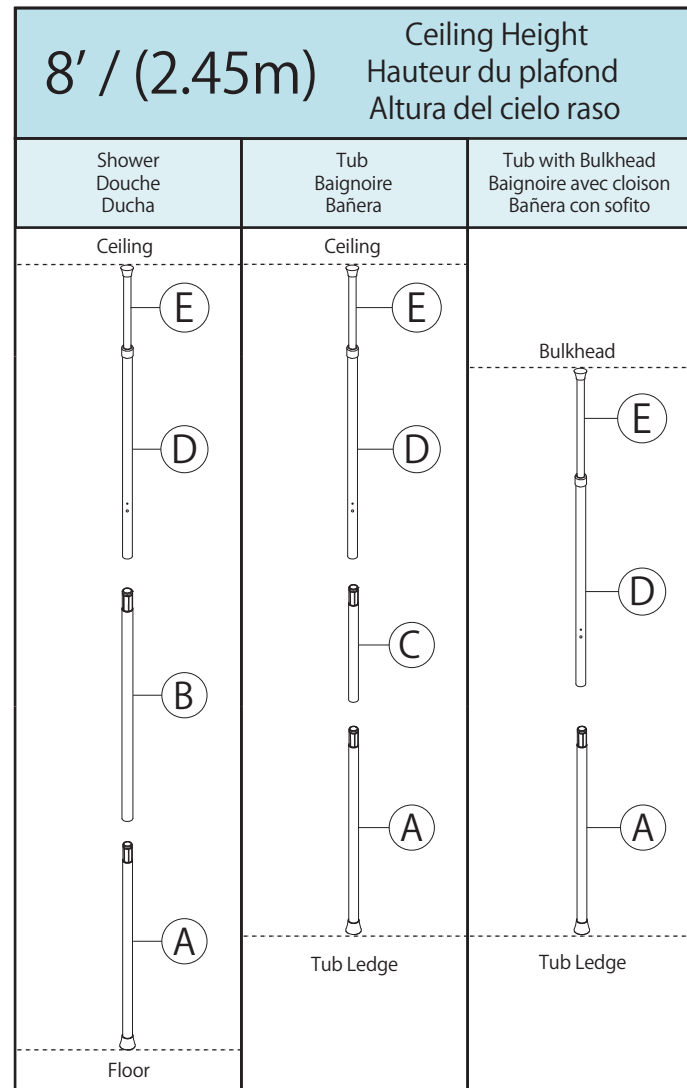
Gracias por comprar un producto de Better Living. Nuestros productos son fabricados según las normas más altas de calidad y nosotros los respaldamos en un 100%. Muchas veces, los problemas pueden ser resueltos por teléfono. Si usted experimenta un problema técnico, tiene preguntas sobre el funcionamiento de su producto o necesita ayuda respecto a la garantía, por favor contacte a nuestro servicio de ayuda al cliente, en el número
1.800.487.3300

Lunes a viernes, entre 8:30 y 17:00 (horario del este)

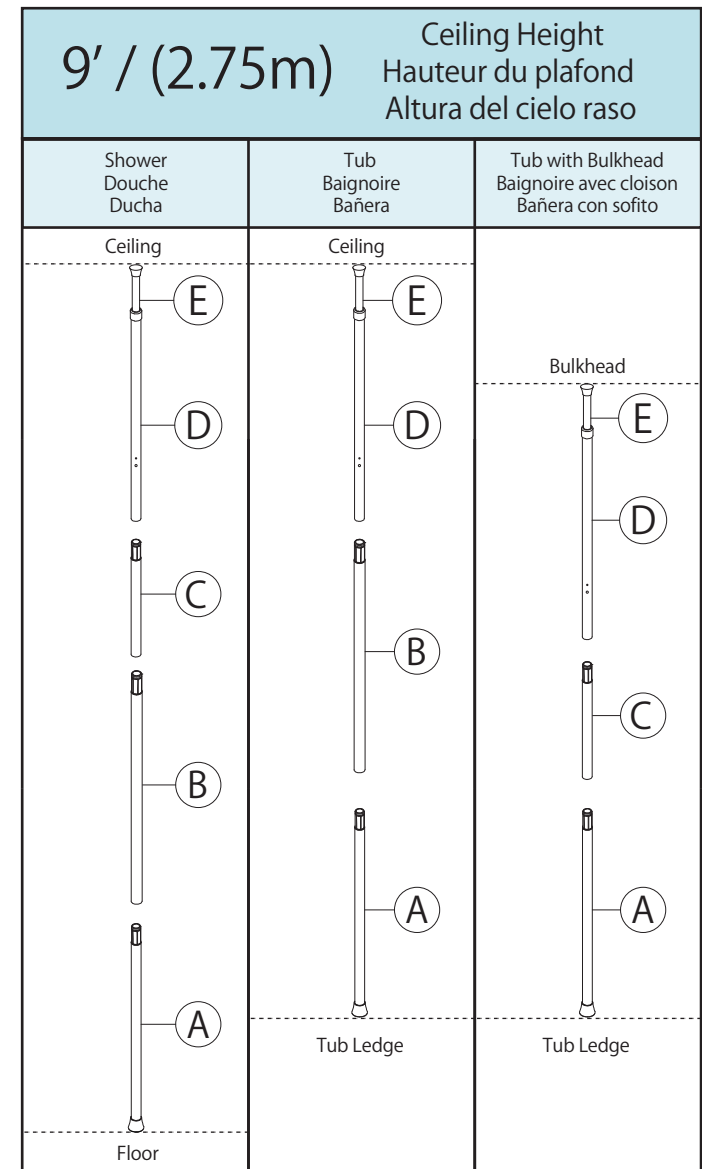
Fuera de Norteamérica, la información sobre el contacto con su distribuidor local se encuentra disponible en :
www.betterlivingproducts.ca/distributors
En caso de ser necesario, nosotros repararemos o reemplazaremos este producto.

1.800.487.3300
www.betterlivingproducts.ca
customercare@dispenser.com

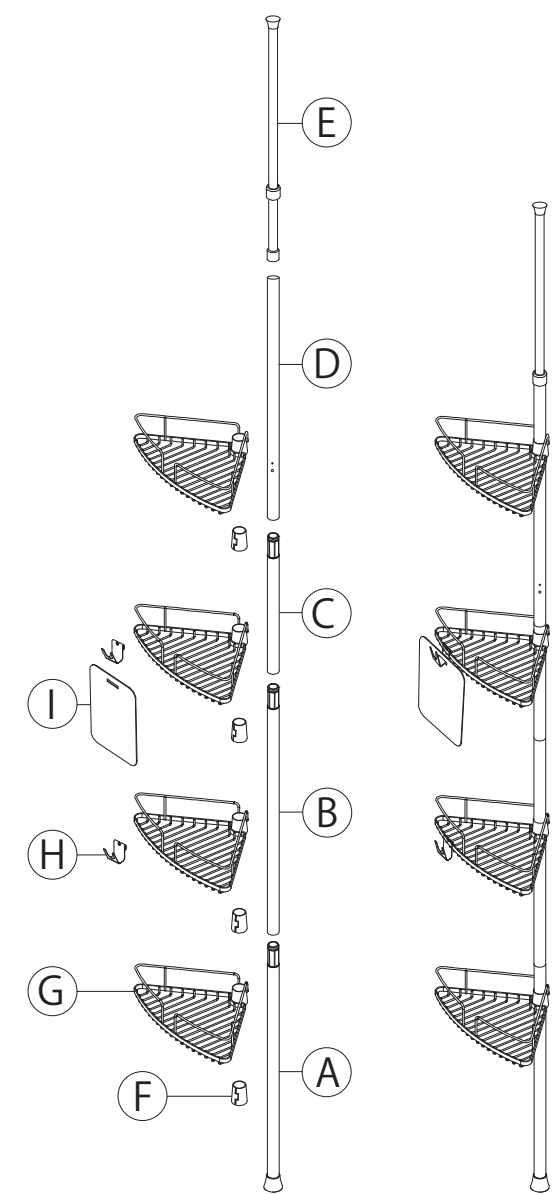
Instructions
Instructions →
Instrucciones



OR



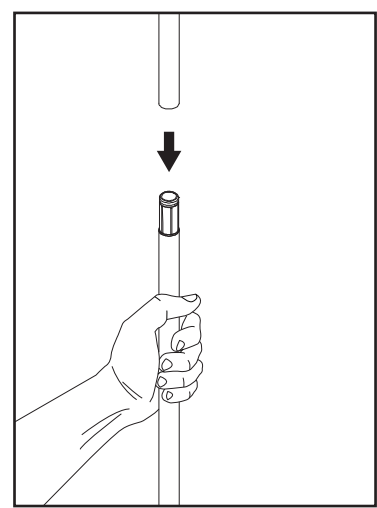
1 Select your ceiling height and pole configuration.
Sélectionnez la hauteur du plafond et la configuration du support.
Seleccione la altura de su cielo raso y la configuración de su poste.



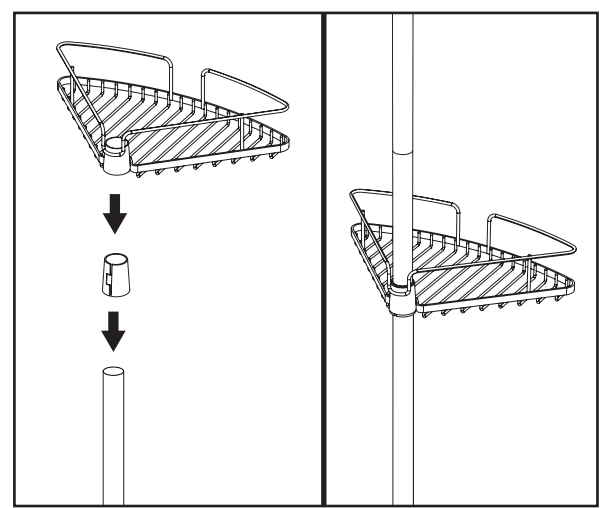
PARTS LIST

FineLine™
4 Tier Shower Caddy with Mirror

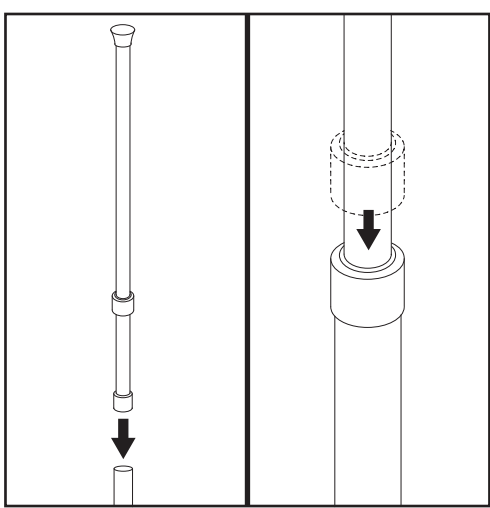
x1	x1	x1	x1	x1	x4	x4	x2	x1



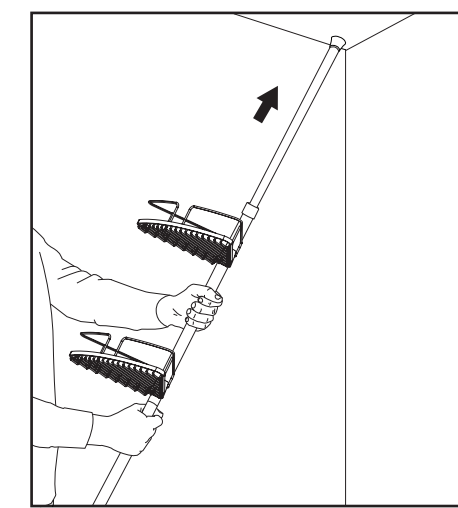
2 Connect pole segments (A, B, C, D) according to step 1. Note that all pole segments may not be required.
Raccordez les segments (A, B, C, D) du support selon l'étape 1. Notez que tous les segments du support ne sont pas indispensables.
Conecte los segmentos del poste (A, B, C, D) de acuerdo con el paso 1. Note que no todos los segmentos del poste pueden ser requeridos.



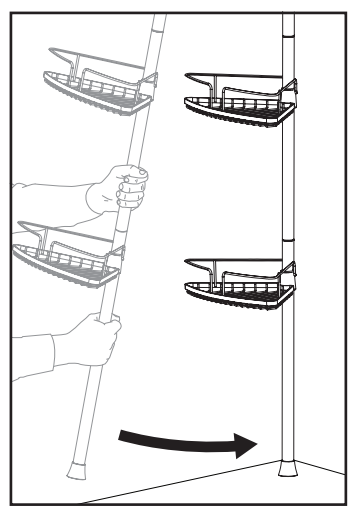
3 Beginning with lowest basket, slide stopper (F) to desired height. Hold the stopper with one hand and slide the basket (G) onto the stopper. Repeat for all baskets.
En partant du panier du bas, glissez le butoir (F) à la hauteur désirée. Maintenez le butoir d'une main et glissez le panier (G) sur le butoir. Procédez de même pour chaque panier.
Comenzando con la canastilla inferior, deslice el tope (F) hasta la altura deseada. Sostenga el tope con una mano y deslice la canastilla (G) hasta quedar sobre el tope. Repita la acción para todas las canastillas.



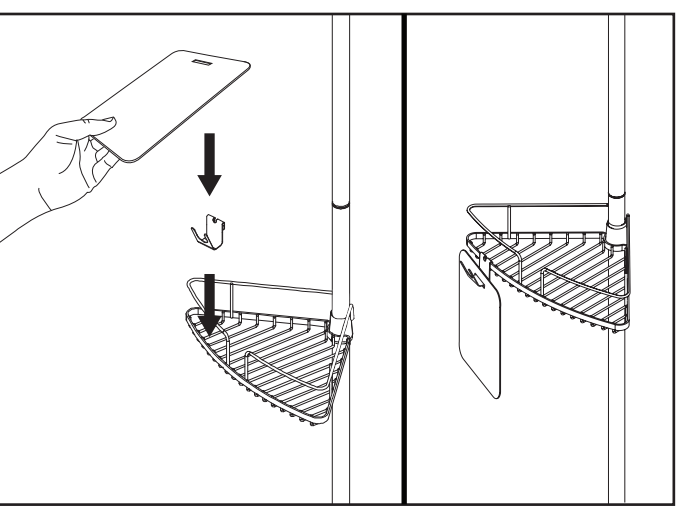
4 Insert pole segment (E) into pole (D). Then, slide down the connector cap to secure onto pole (D).
Insérez le segment de support (E) sur le support (D). Puis faites glisser le capuchon de raccordement vers le bas pour le fixer sur le support (D).
Inserte el segmento (E) dentro del poste (D). Luego, deslice hacia abajo el capuchón del conector para asegurar sobre el poste (D).



5 Holding pole with both hands, place top of the pole against the ceiling corner, pushing upward to compress the internal spring.
En tenant le support des deux mains, placez le haut du support dans le coin du plafond, en appuyant vers le haut pour comprimer le ressort interne.
Sosteniendo el poste con ambas manos, coloque la parte superior del mismo contra la esquina del cielo raso, empujando hacia arriba para comprimir el resorte interior.



6 Swing bottom of the pole into the bottom corner and release slowly to secure the caddy.
Logez le bas du support dans le coin inférieur et dégagez lentement le ressort pour bloquer le porte-accessoires en place.
Lleve la parte inferior del poste hasta que quede dentro de la esquina inferior y libere lentamente para asegurar el accesorio.



7 Place hook (H) onto the bottom rail of a basket. Hang mirror (I) to complete the assembly.
Placez le crochet (H) sur la barre inférieure d'un panier. Suspendez le miroir (I) pour terminer l'assemblage.
Coloque el gancho (H) sobre la barra inferior de la canastilla. Cuelgue el espejo (I) para completar el ensamblaje.